



## INTERFACE

### Manual Selection



FCBASICOM and FCPLUS are available with 2 different Interfaces for operation mode (see related paragraph):

- Manual Selection 4 positions
- ON/OFF 2 positions

### ON/OFF



## ADJUSTMENT

### ADJUSTMENT

The desired temperature can be adjusted and set using the selector knob on the front of the device.

### REGOLAZIONE

La regolazione e l'impostazione della valore di temperatura desiderato avviene tramite la manopola graduata posta sul frontale dello strumento.

### REGULACIÓN

La regulación y la configuración del valor de temperatura deseado se produce mediante el pomo graduado colocado en el frontal del instrumento.

### REGULIERUNG

Die Regulierung und die Einstellung des gewünschten Temperaturwerts erfolgt mit dem Knauf mit Gradeinstellung auf der front des Geräts.

### REGLAGE

Le réglage de la valeur de température désirée se fait par l'intermédiaire de la poignée graduée située devant l'appareil.

from 5 to 35°C with stop-click of 0.5 °C



+ and - selectable by parameter\*



\*refer to FC BASICOM User Manual for more details

## OPERATION

### Manual selection



### ON/OFF



### OPERATION

Operating modes can be selected and set using the slider on the front part of the device:

### FUNZIONAMENTO

Tramite lo slider presente sul frontale è possibile scegliere la modalità di funzionamento dello strumento:

### FUNCIONAMIENTO

Mediante el slider que se encuentra en el frontal es posible elegir la modalidad de funcionamiento del instrumento:

### FUNKTIONSWEISE

Mit dem Schieber auf der Front ist es möglich, die Funktionsweise des Geräts zu wählen:

### FONCTIONNEMENT

Grâce au slider présent sur le devant, on peut choisir la modalité de fonctionnement de l'appareil :

- Device off
- Strumento spento
- Instrumento apagado
- Gerät abgeschaltet
- Appareil éteint

### Manual selection



### ON/OFF

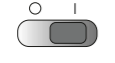


- Automatic mode selection setting
- Impostazione selezione modo automatico
- Configuración selección modo automático
- Einstellung automatische Wahl der Betriebsweise
- Programmation sélection mode automatique

### Manual selection



### ON/OFF



- Heating setting
- Impostazione riscaldamento
- Configuración calefacción
- Einstellung Heizung
- Programmation chauffage

### Manual selection only



- Cooling setting
- Impostazione raffreddamento
- Configuración enfriamiento
- Einstellung Kühlung
- Programmation Refroidissement

### Manual selection only



## DIP SWITCHES CONFIGURATION

### CONFIGURATION OF DIP SWITCHES

Locate the dip switches on the rear of the card (see Fig. 2, position C), then configure the system according to needs.

### CONFIGURAZIONE DIP SWITCHES

Localizzare i dip switches sul dorso della scheda (vedi fig. 2, posizione C) e quindi configurare il sistema secondo le esigenze.

### CONFIGURACIÓN DE LOS CONMUTADORES DIP

Localizar los conmutadores dip en el dorso de la placa (véase fig. 2, posición C) y por consiguiente configure el sistema según las exigencias.

### KONFIGURIERUNG DER DIP-SCHALTER

Die Dip-Schalter auf der Rückseite der Karte suchen (siehe Abb. 2, Position C) und dann das System den Bedürfnissen entsprechend konfigurieren.

### CONFIGURATION INTERRUPTEURS DIP

Localiser les interrupteurs dip sur le dos de la carte (voir fig. 2, position C) et puis configurer le système suivant les besoins.

Dip 5 = OFF  
Dip 4 = OFF  
2 pipe device without electric heaters - macchina a 2 tubi senza resistenze - máquina de 2 tubos sin resistencias - Maschine mit 2 Leitungen ohne Widerstände - machine à 2 tubes sans résistances

Dip 5 = OFF  
Dip 4 = ON  
4 pipe device - macchina a 4 tubi - máquina de 4 tubos - Maschine mit 4 Leitungen - machine à 4 tubes

Dip 5 = ON  
Dip 4 = OFF  
2 pipe device with adjustment electric heaters - macchina a 2 tubi con resistenze di regolazione - máquina de 2 tubos con resistencias de regulación - Maschine mit 2 Leitungen und Regelwiderständen - machine à 2 tubes avec résistances de réglage

Dip 5 = ON  
Dip 4 = ON  
2 pipe device with adjustment electric heaters - macchina a 2 tubi con resistenze di integrazione - máquina de 2 tubos con resistencias de integración - Maschine mit 2 Leitungen und Integrationswiderständen - machine à 2 tubes avec résistances d'intégration

Dip 3 = OFF  
Thermostated fan - Termostatazione sul ventilatore - Termostatación en el ventilador - Thermostatsteuerung am Gebläse - Thermostattung sur le ventilateur

Dip 3 = ON  
Thermostated valve - termostatazione sulla valvola - Termostatación en la válvula - Thermostatsteuerung am Ventil - Thermostattung sur la soupape

Dip 2 = OFF  
Ventilation on demand - Ventilazione su chiamata - Ventilación por llamada - Gebläsebetrieb auf Anforderung - ventilation sur appel

Dip 2 = ON  
Continuous ventilation - Ventilazione continua - Ventilación continua - kontinuierlicher Gebläsebetrieb - Ventilation en continu

Dip 1 = OFF  
Floor-mounted device - Macchina a pavimento - Máquina de piso - Maschine am Boden - Machine au sol

Dip 1 = ON  
Ceiling-mounted device - Macchina a soffitto - Máquina de techo - Maschine an der Decke - Machine au plafond

## FANS

For the fans, it is possible to select three different speeds or the automatic mode: Analogamente il settaggio delle ventole può avvenire su tre diverse velocità oppure in modo automatico:

Análogamente el establecimiento de los ventiladores puede producirse en tres diversas velocidades o bien en modo automático: Kann analog zur Einstellung der Gebläse mit drei verschiedenen Geschwindigkeiten oder automatisch erfolgen: De la même manière le réglage des ventilateurs peut se faire sur trois vitesses différentes ou bien de manière automatique :

- Fans running at maximum speed
- Ventole al massimo
- Ventiladores al máximo
- Gebläse auf Maximum
- Ventilateurs au maximum



- Fans running at medium speed
- Ventole a velocità media
- Ventiladores a velocidad media
- Gebläse auf mittlerer Geschwindigkeit
- Ventilateurs en vitesse moyenne



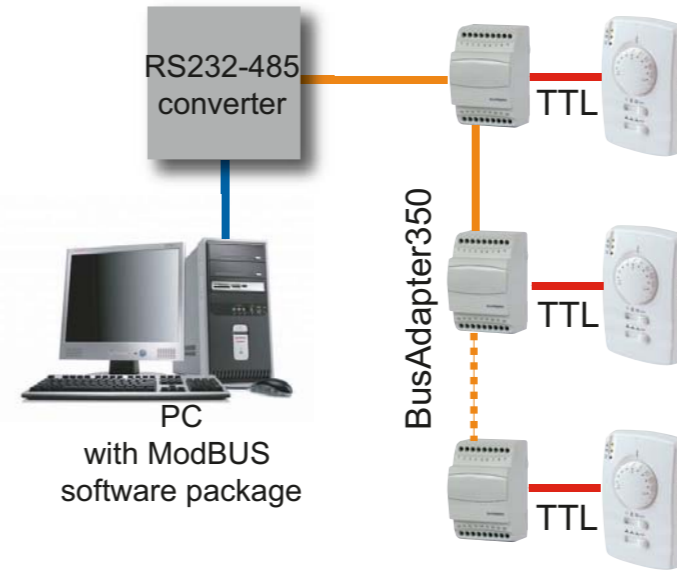
- Fans running at minimum speed
- Ventole al minimo
- Ventiladores al mínimo
- Gebläse auf Minimum
- Ventilateurs au minimum



- Automatic selection setting
- Impstazione selezione automatica
- Configuración selección automática
- Einstellung automatische Wahl
- Programmation sélection automatique



## NETWORK (MODBUS CONNECTIVITY) - FCBASICOM ONLY -



### BUSAdapter350

TTL - RS-485 serial interface on DIN rail.

NOTE: ONLY use BUSAdapter 350 series

Interfaccia seriale TTL - RS-485 su guida DIN.

NOTA: utilizzare ESCLUSIVAMENTE BUSAdapter serie 350

Módulo de comunicación TTL - RS-485 en guía DIN.

NOTA: utilice ESCLUSIVAMENTE BUSAdapter serie 350

Serielle Schnittstelle TTL - RS-485 auf DIN-Schiene.

ANMERKUNG: AUSSCHLIESSLICH BUS-Adapter der Serie 350 verwenden

Interface série TTL - RS-485 sur rail DIN.

NOTE : utiliser EXCLUSIVEMENT BUSAdapter série 350

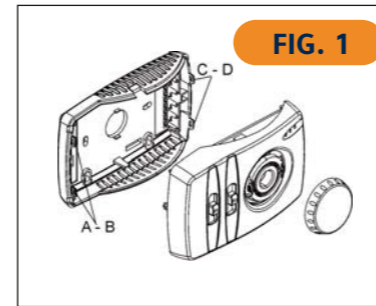
### INTERFACE RS-485/RS 232

RS-232/RS-485 serial interface - Interfaccia seriale RS-232/RS-485 - Interfaz serial RS-232/RS-485 - Serielle Schnittstelle RS-232/RS-485 - Interface série RS-232/RS-485.

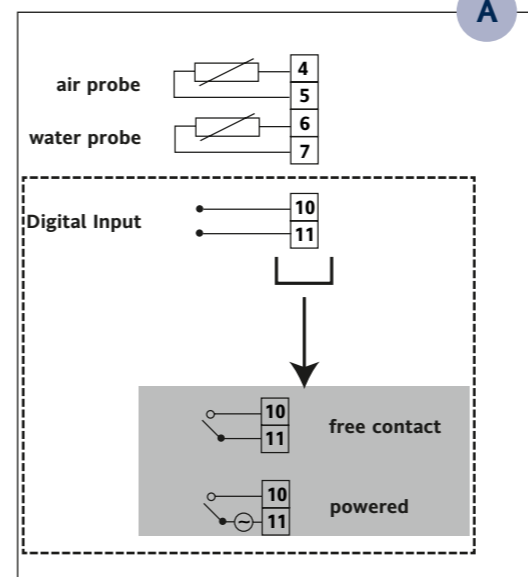
### FCBASICOM ModBUS

- Please refer to the FCBASICOM ModBUS manual for more information.
- Fare riferimento al manuale FCBASICOM ModBUS per maggiori dettagli.
- Para más detalles consulte el manual de "FCBASICOM ModBUS".
- Für weitere Details auf das Handbuch "FCBASICOM ModBUS" Bezug nehmen.
- Se référer au manuel "Installation du réseau RS-485" pour tout renseignement complémentaire.

## MOUNTING & WIRING DIAGRAMS

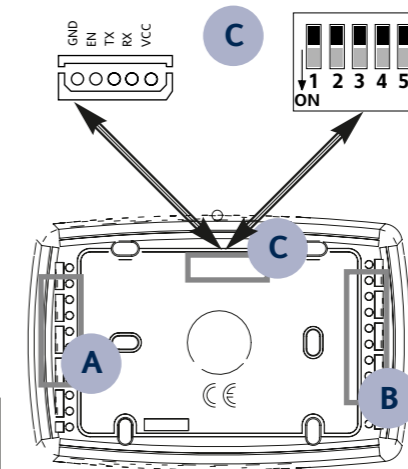


### ALL MODELS - INPUTS - GENERIC EXAMPLE



### TTL (FCBASICOM ONLY)

### DIPSWITCH ALL MODELS



### FIG. 2

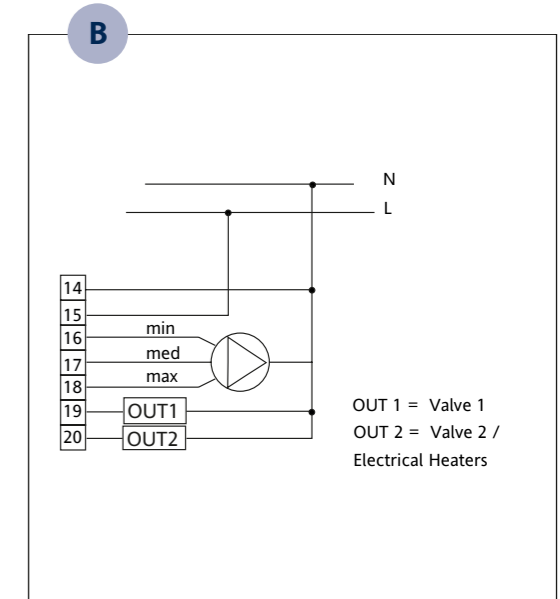


PLEASE NOTE:

- qualified personnel only!
- Due to the variety of functions and versions of the different types of models, please note that not all versions have the same functions and options. If you have queries with regard to the exact range of functions, please contact your dealer or the Eliwell Sales Department.
- Prior to installation, always refer to the instrument labels.

Digital Input when present can be:  
• N.O or N.C.  
• free contact or powered 24V~, 115V~, 230V~, ...

### ALL MODELS - OUTPUTS -



OUT 1 = Valve 1  
OUT 2 = Valve 2 / Electrical Heaters

### DISCLAIMER

This manual and its contents remain the sole property of Eliwell Controls s.r.l., and shall not be reproduced or distributed without authorization. Although great care has been exercised in the preparation of this document, Eliwell Controls s.r.l., its employees or its vendors, cannot accept any liability whatsoever connected with its use. Eliwell Controls s.r.l. reserves the right to make any changes or improvements without prior notice.

### DECLINAZIONE DI RESPONSABILITÀ

La presente pubblicazione è di esclusiva proprietà della Eliwell Controls s.r.l. la quale pone il divieto assoluto di riproduzione e divulgazione se non espressamente autorizzata dalla Eliwell Controls s.r.l. stessa. Ogni cura è stata posta nella realizzazione di questo documento; tuttavia la Eliwell Controls s.r.l. non può assumersi alcuna responsabilità derivante dall'utilizzo della stessa.

Lo stesso dicasi per ogni persona o società coinvolta nella creazione e stesura di questo manuale. La Eliwell Controls s.r.l. si riserva il diritto di apportare qualsiasi modifica, estetica o funzionale, senza preavviso alcuno ed in qualsiasi momento.

### EXIMIENTE RESPONSABILIDAD

La presente publicación es de propiedad exclusiva de Eliwell Controls s.r.l., la cual prohíbe absolutamente su reproducción y divulgación si no ha sido expresamente autorizada. Se ha puesto el mayor cuidado en la realización de esta documentación; en cualquier caso, la Eliwell

Controls s.r.l. non assume nessuna responsabilità che se derive de la utilización de la misma. Digase lo mismo para cada persona o sociedad que participa en la creación de este manual. La Eliwell Controls s.r.l. se reserva el derecho de aportar cualquier modificación, estética o funcional, sin previo aviso y en cualquier momento.

### ES WIRD KEINREI HAFTUNG ÜBERNOMMEN

Diese Gebrauchsanweisung und deren Inhalt bleiben das ausschließliche Eigentum von Eliwell Controls s.r.l., und dürfen nicht ohne Genehmigung reproduziert werden. Obwohl diese Gebrauchsanweisung mit grosser Sorgfalt hergestellt worden ist, übernimmt Eliwell Controls s.r.l., für die Anwendung keinerlei Verantwortung. Eliwell Controls s.r.l. behält sich das Recht vor, Änderungen oder Verbesserungen ohne vorherige Ankündigung vorzunehmen.

### NOUS DECLINONS TOUT RESPONSABILITE

La reproduction du manuel et de son contenu doit se faire sous l'approbation de Eliwell Controls s.r.l. Aucune reproduction ou distribution n'est possible sans son autorisation. Eliwell Controls s.r.l. se réserve le droit d'apporter tout changement ou toute amélioration sans donner de préavis.