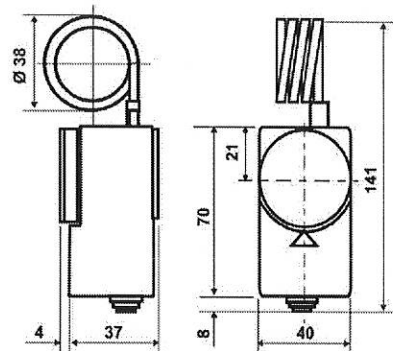
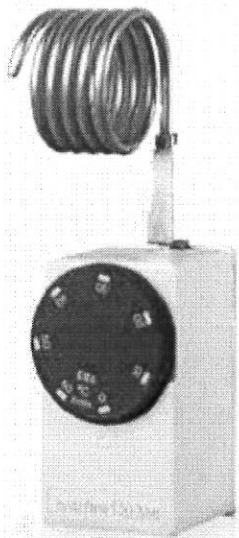


C10

Spirálkapillárisos termosztátok ipari környezetbe

Termosztátok, amelyek alkalmasak ipari raktárak, hűtőkamrák, üzemi edényrendszerek, üvegházak, ipari vezérlőszekrények hőmérsékletének szabályozására.



Hőfok
hatótávolság

Differenciális*

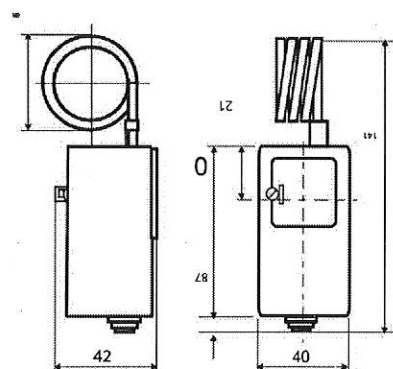
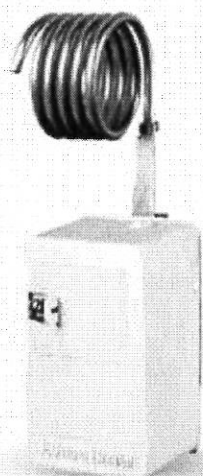
Kalibráció
pontosság

Elfogadható
testhőmérséklet

Védelem
fokozat

C10A2	0 ÷ 60 °C	2 ± 0,5 K	± 2 °C	80 °C	IP40
C10B2	- 20 ÷ 40 °C	2 ± 0,5 K	± 2 °C	60 °C	IP40
C10C2	- 35 ÷ 20 °C	2 ± 0,5 K	± 2 °C	50 °C	IP40

Belső szabályozással történő kivitelezés



Hőfok
hatótávolság

Differenciális*

Kalibráció
pontosság

Elfogadható
testhőmérséklet

Védelem
fokozat

C10A2RI	0 ÷ 60 °C	2 ± 0,5 K	± 2 °C	80 °C	IP40
C10B2RI	- 20 ÷ 40 °C	2 ± 0,5 K	± 2 °C	60 °C	IP40
C10C2RI	- 35 ÷ 20 °C	2 ± 0,5 K	± 2 °C	50 °C	IP40

*A különbség levonásra kerül a tartomány értékéből. A differenciálértékek levegőben 4K/óra hőmérsékleti gradiensre vonatkoznak.

ELEKTROMOS JELLEMZŐK

Kétirányú, azonnali működésű mikrokapcsoló AGcdO érintkezőkkel.

Érintkezési paraméterek az EN 60730-1 szerint: 15(6)A 250V~ 50Hz.

Az EN 60947-5-1 szabványnak megfelelő paraméterek:

Névleges szigetelési feszültség: UI 380V~.

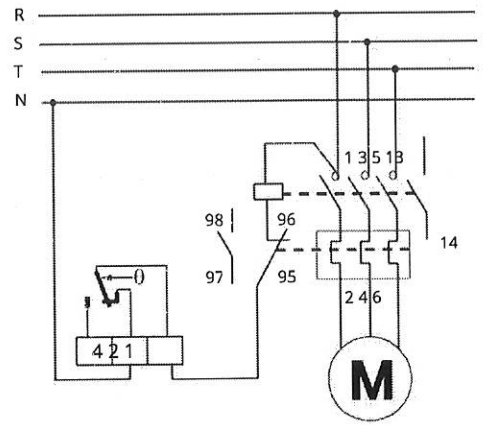
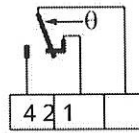
Névleges folyamatos áram: Ith 15A.

Névleges üzemi áram Ie: 220V- 250V~ 380V~

Ellenállás terhelés AC-12 - 15A 10A

Induktív terhelés AC-15 - 2,5A 1,5A

Egyenáram DC-13 0,2A -



SZABVÁNYOK ÉS JÓVÁHAGYÁSOK

Megfelelés az EN 60947-5-1, EN 60730-1 szabványoknak



TELEPÍTÉS

Falra szerelés

MŰVELET

Amikor a hőmérséklet emelkedik: 1-2 nyit, 1-4 zár.

Folyadékátgúli funkció. A környezeti hőmérsékletet a spirális kapilláris határozza meg.

JELLEMZŐK

Érzékelő elem rozsdamentes acél membránnal.

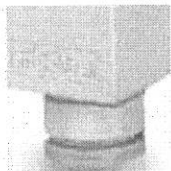
Ónozott réz spirálkapilláris.

Az alap, a burkolat és a gomb ütésálló önkiló hőre lágyuló anyagból V0.

Elektromos csatlakozási kimenet PVC tömszelencével.

Egység súlya: 0,16 kg.

KIEGÉSZÍTŐK



303298LA

G1/2 kábeltömszelenc, ütésálló önkiló hőre lágyuló anyagból készült V0 csatlakozó kimenethez.

KÉRÉSRE VÉGREHAJTÁS

Fix kalibráció

Kód: C10A2TF xxx

Példa: C10A2TF35 (fix kalibrációval 35°C)

Kalibrációs érték

A kalibrációs értéknek 20 ÷ 80°C között kell lennie.

Különleges hőmérsékleti tartomány

Kód C10A2 xx - yy

C10A2 példa 20-80

xx= minimális tartományérték / yy= maximális tartományérték (állítható érték 20 ÷ 80°C)

Hőfok tartomány (1) °C	Skála szög (*) °C
C10A2 xx yy - 35 ÷ 60	60
C10C2 xx yy - 35 ÷ 60	55

Megjegyzés: A speciális hőmérsékleti tartományt a hőmérséklet tartományban (1) kell kiválasztani, és mindig meg kell haladnia a beállított „skálászög” (*) értéket.

Példa: - 20 ÷ 40°C
-10 ÷ 50°C
-15 ÷ 40°C