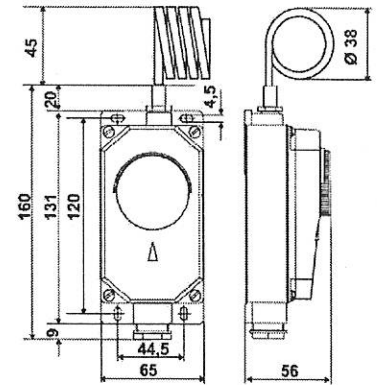
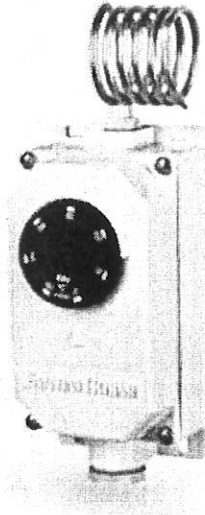


# C10..Y

## Spirálkapilláris termosztátok ipari környezetbe, IP65

Ipari raktárak, hűtőkamrák, növényérelő rendszerek, üvegházak, ipari vezérlőszekrények hőmérsékletének szabályozására alkalmas termosztátok.



Hőfok  
hatótávolság

Differenciális\*

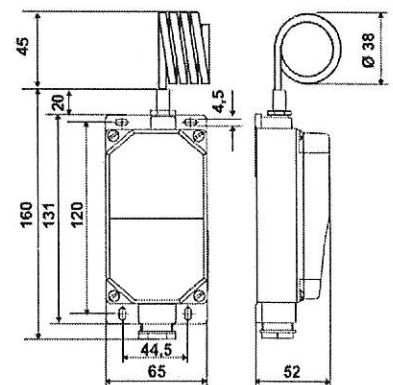
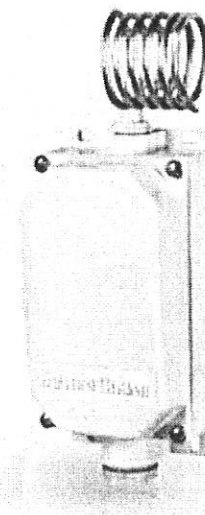
Kalibráció  
pontosság

Elfogadható  
testhőmérséklet

Védelem  
fokozat

	Hőfok hatótávolság	Differenciális*	Kalibráció pontosság	Elfogadható testhőmérséklet	Védelem fokozat
C10A2Y	0 ÷ 60 °C	2 ± 0,5 K	± 2 °C	80 °C	IP65
C10B2Y	- 20 ÷ 40 °C	2 ± 0,5 K	± 2 °C	60 °C	IP65
C10C2Y	- 35 ÷ 20 °C	2 ± 0,5 K	± 2 °C	50 °C	IP65

## Vízálló kivitel IP65 belső szabályozással



Hőfok  
hatótávolság

Differenciális\*

Kalibráció  
pontosság

Elfogadható  
testhőmérséklet

Védelem  
fokozat

	Hőfok hatótávolság	Differenciális*	Kalibráció pontosság	Elfogadható testhőmérséklet	Védelem fokozat
C10A2RIY	0 ÷ 60 °C	2 ± 0,5 K	± 2 °C	80 °C	IP65
C10B2RIY	- 20 ÷ 40 °C	2 ± 0,5 K	± 2 °C	60 °C	IP65
C10C2RIY	- 35 ÷ 20 °C	2 ± 0,5 K	± 2 °C	50 °C	IP65

\*A különbség levonásra kerül a tartomány értékéből. A differenciálértékek levegőben 4K/óra hőmérsékleti gradiensre vonatkoznak.

## ELEKTROMOS JELLEMZŐK

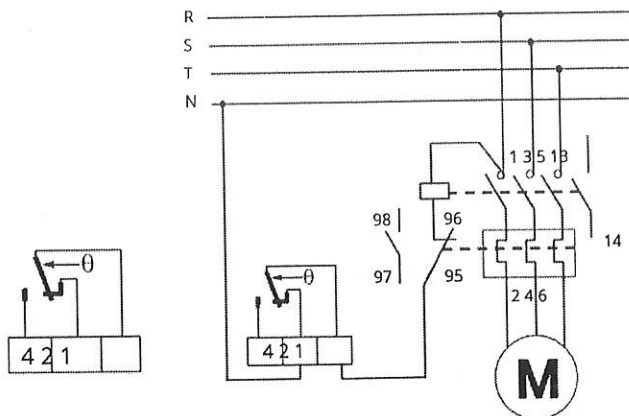
Kétirányú, azonnali működésű mikrokapcsoló AGcD0 érintkezőkkel.  
Érintkezési paraméterek az EN 60730-1 szerint: 15(6)A 250V~ 50Hz.

Az EN 60947-5-1 szabványnak megfelelő paraméterek:

Névleges szigetelési feszültség:  $U_i$  380V~.  
Névleges folyamatos áram:  $I_{th}$  15A.

Névleges üzemi áram  $I_e$ : 220V- 250V~ 380V~

Ellenállás terhelés AC-12	15A	10A
Induktív terhelés AC-15	2,5A	1,5A
Egyenáram DC-13	0,2A	-



## SZABVÁNYOK ÉS JÓVÁHAGYÁSOK

Megfelelés az EN 60947-5-1, EN 60730-1 szabványoknak



## TELEPÍTÉS

Falra szerelés

## MŰVELET

Amikor a hőmérséklet emelkedik: 1-2 nyít, 1-4 zár.  
Folyadéktágulási funkció. A környezeti hőmérsékletet a spirális kapilláris határozza meg.

## JELLEMZŐK

Érzékelő elem rozsdamentes acél membránnal.  
Ónozott réz spirálkapilláris.  
Az alap, a burkolat és a gomb ütészálló önkiló hőre lágyuló anyagból V0.  
Elektromos csatlakozási kimenet Gc 1/2 tömszelencével.  
Egység súlya: 0,16 kg.

## KÉRÉSRE VÉGREHAJTÁS

### Fix kalibráció

Kód: C10A2TF xxx

Példa: C10A2TF35 (fix kalibrációval 35°C)

Kalibrációs érték  
A kalibrációs értéknek 20 ÷ 80°C között kell lennie.

### Különleges hőmérsékleti tartomány

Kód C10A2 xx - yy  
C10A2 példa 20-80

xx= minimális tartományérték / yy= maximális tartományérték  
(állítható érték 20 ÷ 80°C)

Hőfok tartomány (1) °C	Skála szög (*) °C
C10A2 xx yy - 35 ÷ 60	60
C10C2 xx yy - 35 ÷ 60	55

Megjegyzés: A speciális hőmérsékleti tartományt a hőmérséklet tartományban (1) kell kiválasztani, és mindig meg kell haladnia a beállított „skálászög” (\*) értéket.

Példa: - 20 ÷ 40°C  
-10 ÷ 50°C  
-15 ÷ 40°C